

ქ. თბილისი
ქუჩა წყალსადენის №11
ნაკვეთი საკ. კოდ.№ 01.11.04.029.046
შ.პ.ს. "სან პეტროლიუმ ჯორჯია"
ნავთობბაზის რეზერვუარების
გაბრილების სისტემის
პროექტი

განმარტებითი ბარათი

ქ.თბილისში, წყალსადენის ქუჩა №11-ის ნაკვეთზე, საკადასტრო კოდით №01.11.04.029.046 შ.პ.ს. „სან პეტროლიუმ ჯორჯია“-ს ნავთობბაზაზე კეთდება არსებული რეზერვუარების გაგრილების სისტემის მოწყობის პროექტი. ნორმატიული საბუთები: ГОСТ 1510-84 СНИП 2.04.02-84* და СНИП 2.11.03-93* ПБ 03-605-03.

გაგრილების სისტემა არეგულირებს რეზერვუარზე ტემპერატურის ცვლილებას და ამცირებს ნავთობპროდუქტების დანაკარგს, მაგრამ უნდა მუშაობდეს უწყვეტად დღის განმავლობაში, სხვა შემთხვევაში ეფექტი იქნება საწინააღმდეგო.

რეზერვუარის გაგრილება ხდება წყლის მოწოდების რეზერვუარის ზედა ქამრის წრიული მილიდან. ეს წრიული მილი გათვალისწინებულია რეზერვუარის ზედა ქამრის კედლის დაშორებით 0,2 მეტრი, მთლიან დიამეტრზე გათვალისწინებულია ხვრელები დიამეტრით 4მმ. თანაბრად განლაგებულია წრეზე და პერპენდიკულარად არის რეზერვუარის კედლის მიმართ. მილსადენის დიამეტრია 76X3.5მმ. მილსადენები უნდა იყოს ფოლადის სწორნაკერიანი მილით ГОСТ 10704. რეზერვუარის გაგრილების ეფექტური მუშაობა შესაძლებელია იმ შემთხვევაში, როცა ჩაირთვება მზის ამოსვლამდე, იმუშავებს უწყვეტად და გამოირთვება მზის ჩასვლის შემდეგ. ხანძრის დროს რეზერვუარის ნომრის მიხედვით ამოქმედდება ურდულების ალგორითმი ხელით ჩართვა-გამორთვის მეთოდით (იხ.ფურც.№8). წყლის წნევა რკალზე მუშაობის დროს, ბოლო ხვრელზე არ უნდა იყოს 10 მეტრის ნაკლები. მილსადენის და კონსტრუქციების შეღებვა გათვალისწინებულია გრუნტით ГФ-021 საღებავი БТ-177, ან ანალოგიური.

ნავთობბაზაზე დამცავი (შემოზვინვის) რკინა-ბეტონის კედლის შემოღობილ ტერიტორიაზე მოეწყობა წყალსადენის მილი საყრდენებზე 0,25მმ სიმაღლით, სექციების მიერთება მოხდება ფლიანენცებით. გაგრილების სისტემა მოეწყობა რეზერვუარებზე: III კლასის №19 და IV კლასის №№1, 2, 13, 14, 20, 21.

გაგრილების სისტემის წყლის მომარაგება მოხდება არსებული წყლის აუზის გამოყენებით. მისი მოცულობა 100მ³. ПБ 03-605-03 მიხედვით სჭირდება 0,1 ლ/წ პერიმეტრის 1მ გაგრილებაზე:

რეზერვუარი	1	2	13	14	19	20	21
წყალი ლ/წ	2.9	2.9	3.3	3.2	4.3	2.9	2.9

სულ გვინდა 80ტ/სათში, ამიტომ საჭიროებს დამატებითი წყლის მარაგს, რომელიც შეივსება პროექტში გათვალისწინებული ავზით.

ეკონომიურად, წყლის ხარჯების ნაკლებობის მიზნით, გაგრილების სისტემა დაპროექტებულია ციკლური ვარიანტით. წყლის მოსაწოდებლად დაიდგმება წყლის 2 ტუმბო, თითოეული სიმძლავრით არანაკლებ 22.4 ლ/წ h=125მ. ტუმბოების წინ მოეწყოს წყლის ფილტრი. გამოყენებული წყალი, რომლის ნალექი ჩამოვა რეზერვუარის კედლებიდან, არსებული წყალარინის ბეტონის არხებით ჩაედინება ამ არსებულ აუზში.

რადგან ობიექტი არის V კატეგორიის, იქ გაძლიერებულია ხანძარსაწინააღმდეგო უსაფრთხოების ზომები. ნებისმიერი დეტალების მომზადების დროს, რომელიც საჭიროებს შედუღებას, უნდა გაკეთდეს ობიექტის გარეთ. მილის შეერთება მოხდება ფლიანენცების საშუალებით. გაგრილების სისტემის რეზერვუარზე სამონტაჟო სამუშაოებისათვის პროექტში შეთავაზებულია ორი ვარიანტი:

1. რეზერვუარზე მონტაჟი კონსტრუქციების და სისტემის დამაგრება რკალი შედუღების (ფლუსით) მეთოდით ГОСТ 8713-79* მიხედვით ПБ-03-605-03 პუნქტი 8.4.3. (იხ.ფურც.№4,5).

2. გაგრილების სისტემის რეზერვუარზე კონსტრუქციების დამაგრება ჩამოკიდებული მეთოდით. (იხ.ფურც.№6,7).

პრ. მთავარი ინჟინერი

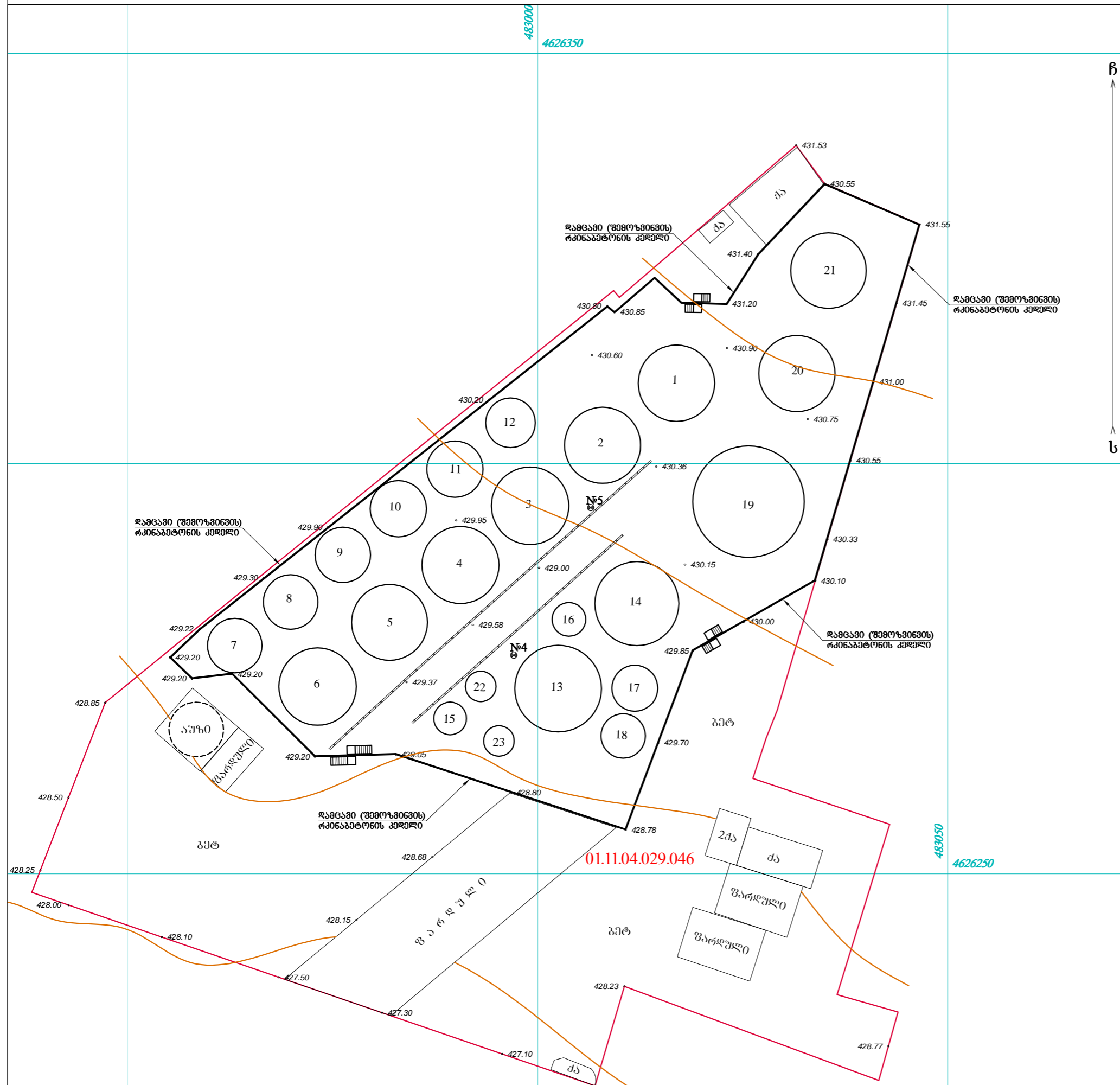
ი.საზონოვი.



წინამდებარე პროექტი გამოშვებულია მოქმედი ნორმების, წესების, ინსტრუქციების, სახელმწიფო სტანდარტების შესაბამისად და უზრუნველყოფს შენობა-ნაგებობების ხანძარსაწინააღმდეგო უსაფრთხო ექსპლოატაციას პროექტით გათვალისწინებული ღონისძიებების დაცვის შემთხვევაში.

მთ. სპეციალისტი /ი. საზონოვი/

შ.პ.ს. "ფირსტი"							
საპროექტო ჯგუფი							
თანამდებობა	გვარი	ხელმოწერა	თბილისი, ძუბა ვაჟა-ფშაველას ქ. N11, ნაპ. ხაპ. კოფ. 01.11.04.029.046 შ.პ.ს. "სან კატროლინგ ჯორჯია" ნაპოლეონის რუხივარების ბაზრობის სისტემის პროექტი		ფაქ. №		
დირექტორი	ი. საზონოვი		(ო რ ტ ი ვ ი ტ ი)		063. №		
პ. მ. ი.	ი. საზონოვი						
ღახაზა	ზ. შალიბაშვილი						
დ. თბილისი			სტაფია	შურციქი	შურციქი	თარიღი	მასშტაბი
			მ.კ	1	8	21.04.17	1:1000



პირობითი აღნიშვნები

WGS 1984-ის კოორდინატთა სისტემის UTM პროექცია

⊗ მყარი წერტილი

① რეზერვუარის №№

მყარი წერტილი №4
(რეკური)

X=482997.96
Y=4626311.93
H=430.19

მყარი წერტილი №5
(რეკური)

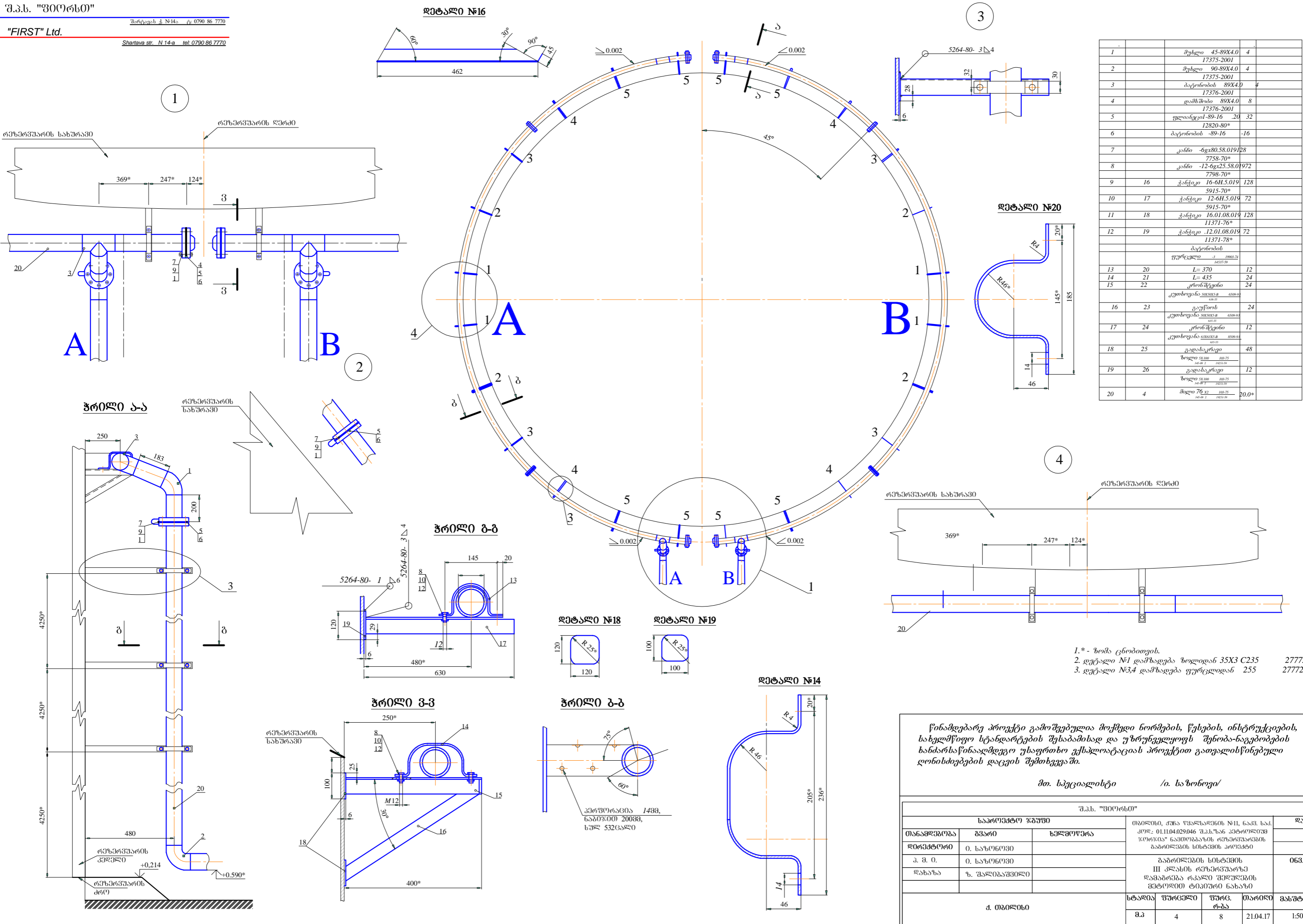
X=483005.40
Y=4626295.65
H=429.96

25.08.2015

წინამდებარე პროექტი გამოშვებულია მოქმედი ნორმების, წესების, ინსტრუქციების, სახელმწიფო სტანდარტების შესაბამისად და უზრუნველყოფს შენობა-ნაგებობების ხანძარსაწინააღმდეგო უსაფრთხო ექსპლუატაციას პროექტით გათვალისწინებული ღონისძიებების დაცვის შემთხვევაში.

მთ. სპეციალისტი /ი. საზონოვი/

შ.პ.ს. "ფირსტი"				
საპროექტო ჯგუფი			თბილისი, ძუწა ვახტანგის №11, ნაძვ. ხაპ. კოფ.: 01.11.04.029.046 შ.პ.ს. "ნან კონსტრუქციონი" ნაპროექტის რეკონსტრუქციის ბაზრის სისტემის პროექტი	ფაქ. №
თანამშრომელი	გვარი	ხელმოწერა		
დირექტორი	ი. საზონოვი			
პ. მ. ი.	ი. საზონოვი			
ღანაზა	ზ. შალიბაშვილი			
			ტ ი ვ ი მ მ ა	063. №
ძ. თბილისი			სტადია	მასშტაბი
			მ.პ.	1:500
			ფურცელი	
			ფურც. რ.ბ.	
			თარიღი	
			21.04.17	



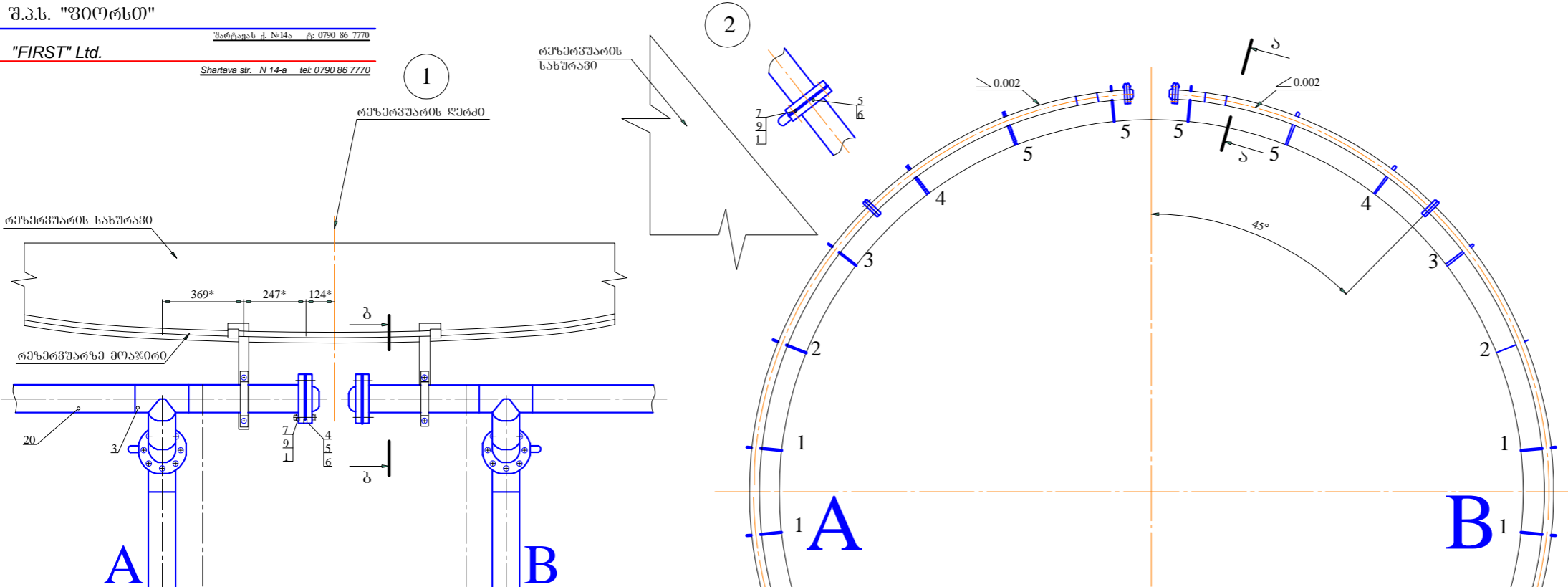
1		მუხლი 45-89X4.0	4
		17375-2001	
2		მუხლი 90-89X4.0	4
		17375-2001	
3		ბაჯონების 89X4.0	4
		17376-2001	
4		დაბმობი 89X4.0	8
		17376-2001	
5		ფლანგები -89-16	20
		12820-80*	
6		ბაჯონების -89-16	-16
7		კანონი -6გx80.58.019128	
		7758-70*	
8		კანონი -12-6გx25.58.01972	
		7798-70*	
9	16	კანტიკი 16-6H.5.019	128
		5915-70*	
10	17	კანტიკი 12-6H.5.019	72
		5915-70*	
11	18	კანტიკი 16.01.08.019	128
		11371-76*	
12	19	კანტიკი 12.01.08.019	72
		11371-78*	
		ბაჯონების	
		ფურცელი	
13	20	L= 370	12
14	21	L= 435	24
15	22	კონსტრუქციის	24
		კუთხოვან სახსრებს	
16	23	გაუწიის	24
		კუთხოვან სახსრებს	
17	24	კონსტრუქციის	12
		კუთხოვან სახსრებს	
18	25	გადასატრავი	48
		შოლი 5X100	
19	26	გადასატრავი	12
		შოლი 5X100	
20	4	მილი 76 x2	20.0*

1.* - ზომის ცნობიერების.
 2. დეტალი №1 დამზადდება ზოლიდან 35X3 C235 27772-88
 3. დეტალი №3,4 დამზადდება ფურცლიდან 255 27772-88

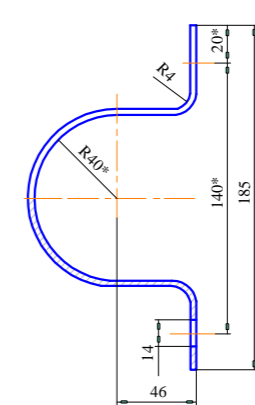
წინამდებარე პროექტი გამოშვებულია მოქმედი ნორმების, წესების, ინსტრუქციების, სახელმწიფო სტანდარტების შესაბამისად და უზრუნველყოფს შენობა-ნაგებობების ხანძარსა და ადამიანების უსაფრთხო ექსპლუატაციას პროექტით გათვალისწინებული ღონისძიებების დაცვის შემთხვევაში.

მთ. სპეციალისტი /ი. საზონოვი/

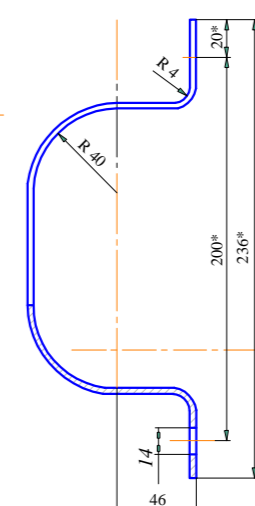
შ.პ.ს. "ფირსტი"			
საპროექტო ჯგუფი		თბილისი, ძეგლ ვახუშაშვილის №11, ნაპ. საპ. კომპ. 01.11.04.029046 შ.პ.ს. "ნან კონსტრუქციონი" ნაპროექტის რეკონსტრუქციის ბაზრისთვის სისხმის პროექტი	ფაქ. №
თანამშრომელი	გვარი	ხელმოწერა	
დირექტორი	0. საზონოვი		
პ. გ. ი.	0. საზონოვი		
დასახვა	ზ. შალვაშვილი		
სტადია		ფურც.	თარიღი
დ. თბილისი		8	21.04.17
მ.გ.	4	მასშტაბი	1:500



დეტალი №13



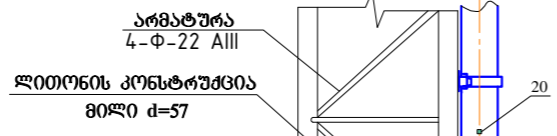
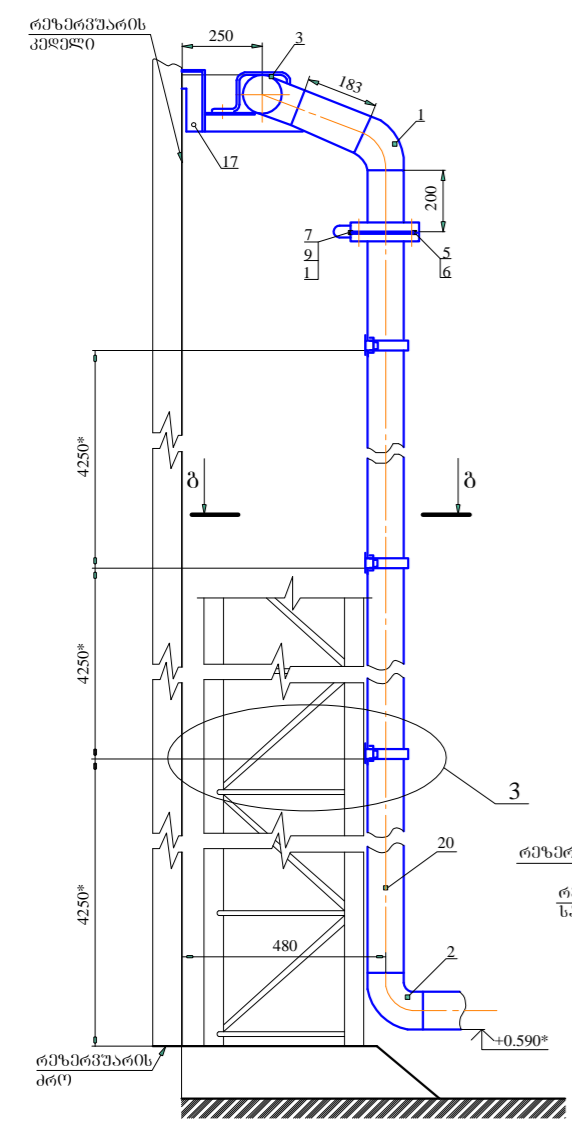
დეტალი №14



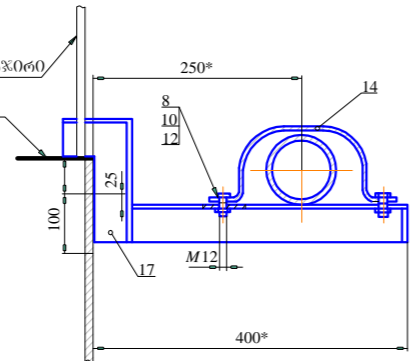
1		მუხლი 45-89X4.0	4
		17375-2001	
2		მუხლი 90-89X4.0	4
		17375-2001	
3		ბაჯონობის 89X4.0	4
		17376-2001	
4		დაბმობი 89X4.0	8
		17376-2001	
5		ფლანგები-89-16	20
		12820-80*	32
6		ბაჯონობის -89-16	16
7		კანნი -6გx80.58.019128	
		7758-70*	
8		კანნი -12-6გx25.58.01972	
		7798-70*	
9	16	კანტიკი 16-6H.5.019	128
		5915-70*	
10	17	კანტიკი 12-6H.5.019	72
		5915-70*	
11	18	კანტიკი 12.01.08.019	128
		11371-76*	
12	19	კანტიკი 12.01.08.019	72
		11371-78*	
		ბაჯონობის	
		ფურცელი	
13	20	L= 370	12
14	21	L= 435	24
15	22	კონსტრუქცია	24
		კუთხოვანა 30X30X5.8	6500-93
16	23	გაუწიის	24
		კუთხოვანა 30X30X5.8	6500-93
17	24	კონსტრუქცია	12
		კუთხოვანა 30X30X5.8	6500-93
18	25	გადასატრავი	48
		შოლი 5X100	108.75
		14-80-2	1923.09
19	26	გადასატრავი	12
		შოლი 5X100	108.75
		14-80-2	1923.09
20	4	მილი 76 x2	157,7
		14-80-2	1923.09

- 1.* - ზიმა ცნობიერის.
- 2. დეტალი №1 დამზადება ზილიდან 35X3 C235 27772-88
- 3. დეტალი №3,4 დამზადება ფურცელიდან 255 27772-88

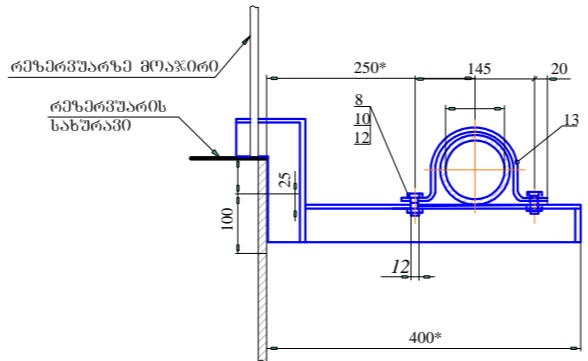
ჭრილი ა-ა



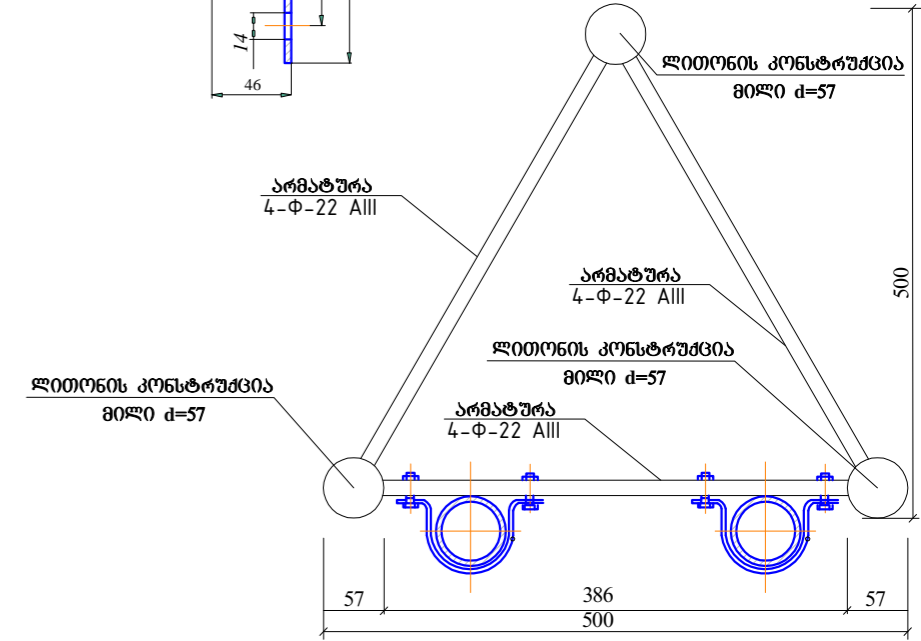
ჭრილი ბ-ბ



ჭრილი გ-გ



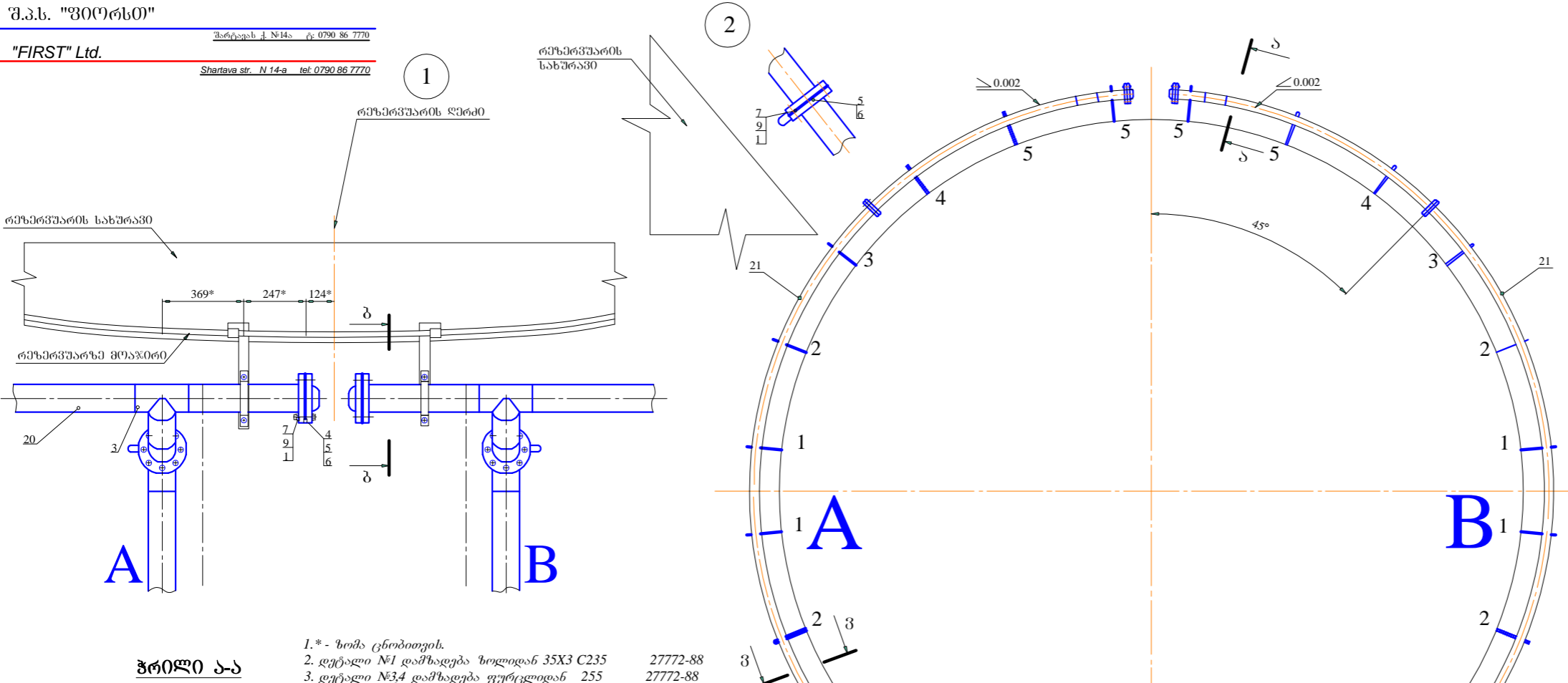
ჭრილი ბ-ბ



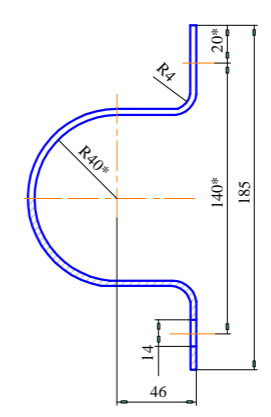
წინამდებარე პროექტი გამოშვებულია მოქმედი ნორმების, წესების, ინსტრუქციების, სახელმწიფო სტანდარტების შესაბამისად და უზრუნველყოფს შენობა-ნაგებობების ხანძარსაწინააღმდეგო უსაფრთხო ექსპლუატაციას პროექტით გათვალისწინებული ღონისძიებების დაცვის შემთხვევაში.

მთ. სპეციალისტი /ი. საზონოვი/

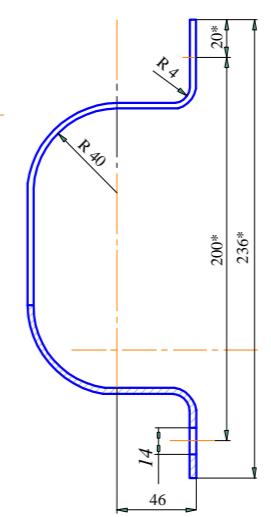
შ.პ.ს. "ფირსტი"				
საპროექტო ჯგუფი			თბილისი, ძეგა ვაჟა-ფშაველას ქ. №11, ნაპ. საპ. კომ. 01.11.04.029046 შ.პ.ს. "სან კონსტრუქციონი" ნაპროექტის რეზონანსის ბაზრის სისტემის პროექტი	ფაპ. №
თანამდებობა	გვარი	ხელმოწერა		
ლიტერატორი	0. საზონოვი		ბაზრის სისტემის III კლასის რეზონანსის დამატებითი ნაპროექტული მითითებების დაცვით	063. №
პ. მ. ი.	0. საზონოვი			
ფანაზა	ზ. შალვაშვილი			
დ. თბილისი			სტაფი	მასშტაბი
	ფურცელი	ფურც. რ-ბა	თარიღი	
	6	8	21.04.17	1:500



დეტალი №13



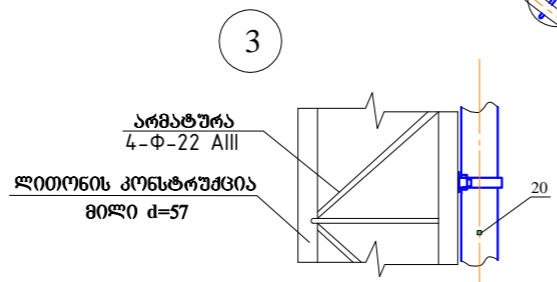
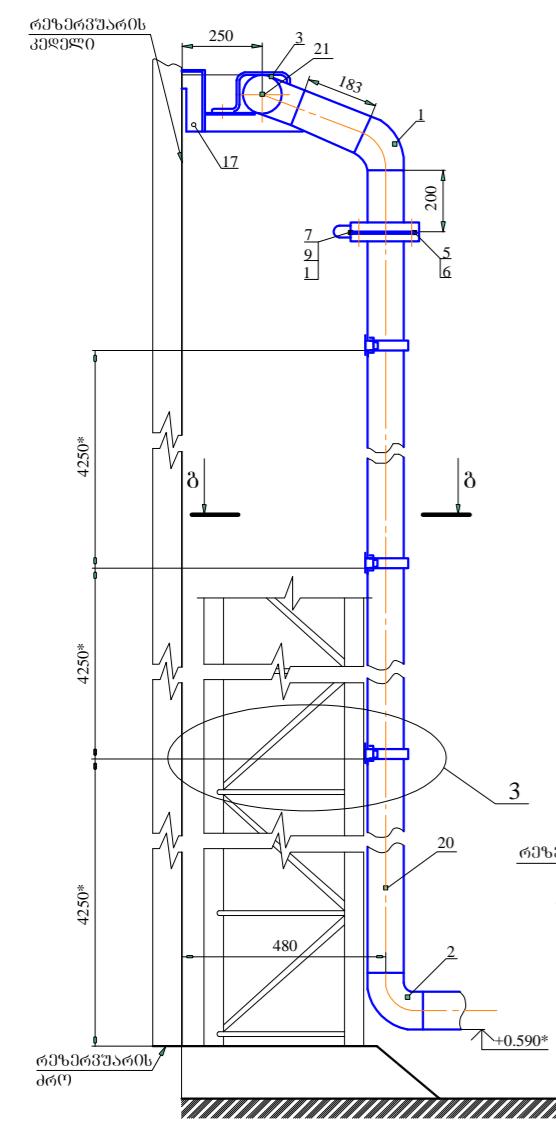
დეტალი №14



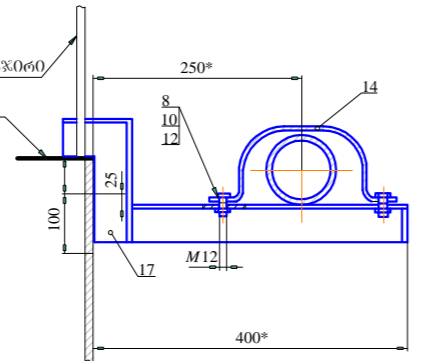
1	მუხლი	45-89X4.0	4	
		17375-2001		
2	მუხლი	90-89X4.0	4	
		17375-2001		
3	ბაჯონობის	89X4.0	4	
		17376-2001		
4	დაბმობი	89X4.0	8	
		17376-2001		
5	ფლანგები	-89-16	20	32
		12820-80*		
6	ბაჯონობის	-89-16	16	
7	კანნი	-89x80.58.019128		
		7758-70*		
8	კანნი	-12-89x25.58.01972		
		7798-70*		
9	16	კანტიკი	16-6H.5.019	128
		5915-70*		
10	17	კანტიკი	12-6H.5.019	72
		5915-70*		
11	18	კანტიკი	12.01.08.019	128
		11371-76*		
12	19	კანტიკი	12.01.08.019	72
		11371-78*		
		ბაჯონობის		
		ფურცელი	1	1990.74
				1457.09
13	20	L= 370		12
14	21	L= 435		24
15	22	კონსტრუქცია		24
		კუთხოვანა	50X50X5	4000-93
				100-93
16	23	გაუწიის		24
		კუთხოვანა	50X50X5	4000-93
				100-93
17	24	კონსტრუქცია		12
		კუთხოვანა	50X50X5	4000-93
				100-93
18	25	გადსაკრავი		48
		შოლი	5X100	108.75
			145.00	2
19	26	გადსაკრავი		12
		შოლი	5X100	108.75
			145.00	2
20	4	მილი 76 x2	108.75	157.7
			145.00	2
21	4	მილი 57 x2	108.75	142.0*
			145.00	2

- 1.* - ზიმა ცნობიერის.
2. დეტალი №1 დამზადება ზილიდან 35X3 C235 27772-88
3. დეტალი №3,4 დამზადება ფურცელიდან 255 27772-88

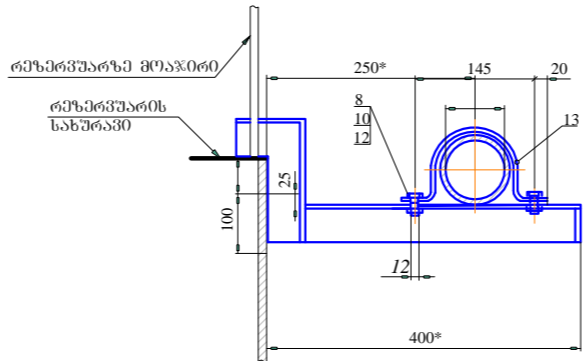
ჭრილი ა-ა



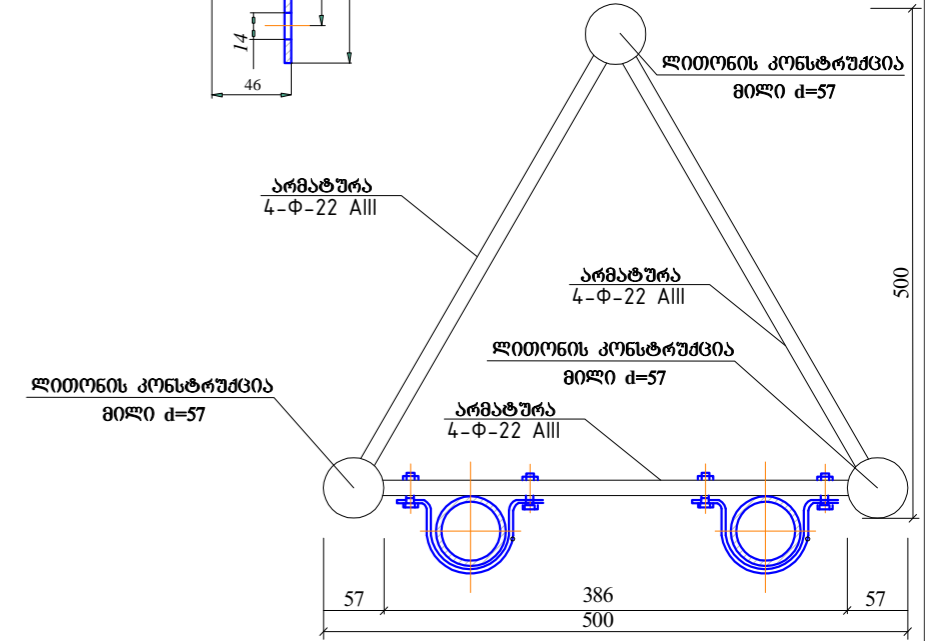
ჭრილი ბ-ბ



ჭრილი გ-გ



ჭრილი ბ-ბ

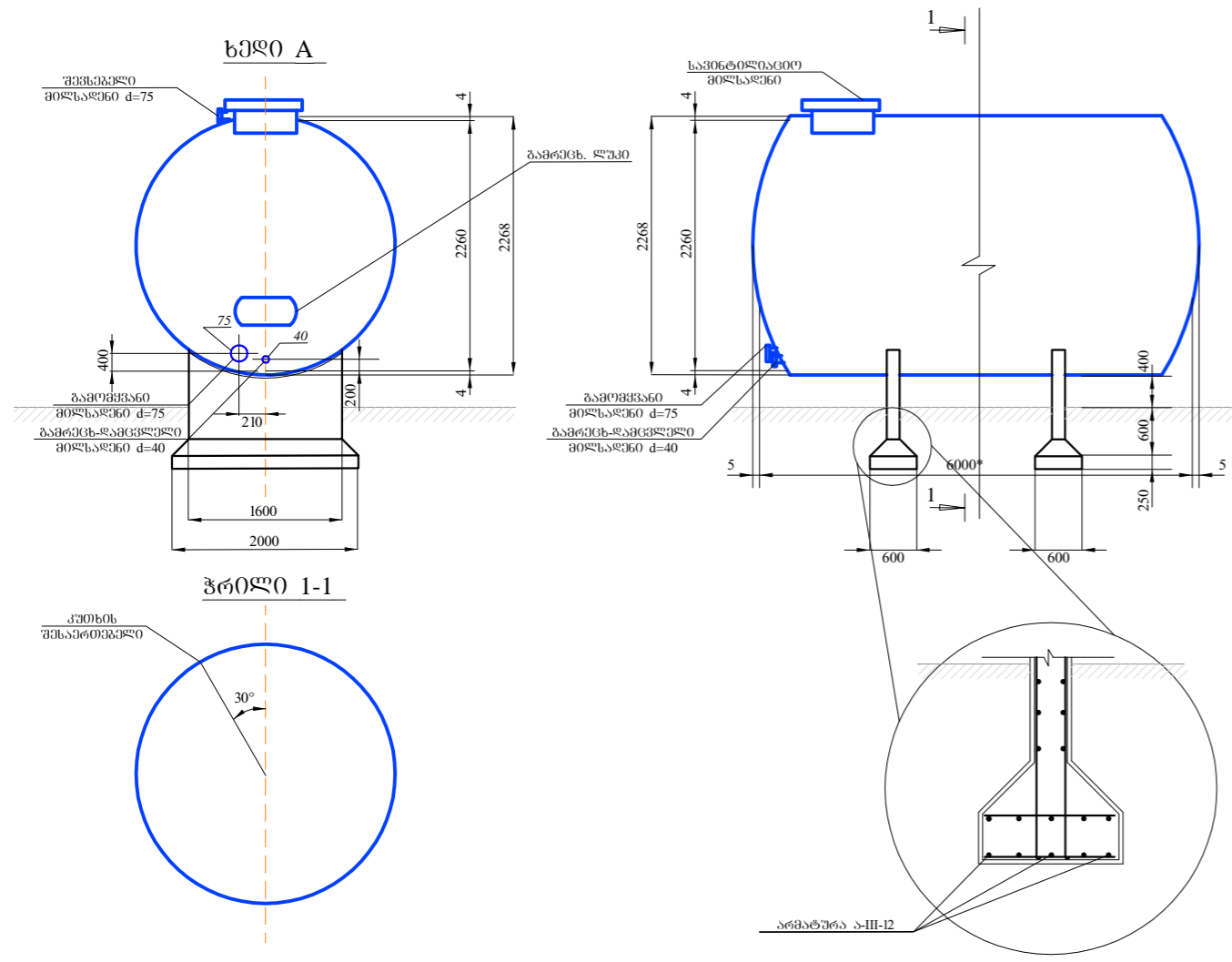


წინამდებარე პროექტი გამოშვებულია მოქმედი ნორმების, წესების, ინსტრუქციების, სახელმწიფო სტანდარტების შესაბამისად და უზრუნველყოფს შენობა-ნაგებობების ხანძარსაწინააღმდეგო უსაფრთხო ექსპლუატაციას პროექტით გათვალისწინებული ღონისძიებების დაცვის შემთხვევაში.

მი. სპეციალისტი /ი. საზონოვი/

შ.პ.ს. "ფირსტი"				
საპროექტო ჯგუფი			თბილისი, ძეგლ ვახუშაძის №11, ნაპ. საპ. კომ. 01.11.04.029.046 შ.პ.ს. "სან კონსტრუქციონი" ნაპროექტის რეკონსტრუქციის ბაზრისთვის სისტემის პროექტი	ფაპ. №
თანამდებობა	გვარი	ხელმოწერა		
ლიტერატორი	0. საზონოვი			
პ. მ. ი.	0. საზონოვი			
ღანაზა	ზ. შაბუაძე		ბაზრისთვის სისტემის IV კლასის რეკონსტრუქცია დამატებითი ნაპროექტული მიტოვებით ტიპური ნაგებობა	063. №
დ. თბილისი			სტაფია	მასშტაბი
	ფურცელი	ფურც. რ-ბა	თარიღი	
	7	8	21.04.17	1:500

ავზის მოწყობის ტიპური სქემა



* - ზომა ცნობიერის.

ბაბრილების სისტემის მუშაობის ალგორითმი

ყოველ დღე

რეზერ-რი	1	2	13	14	19	20	21
სპეცია							
A	ჩ	ჩ	ჩ	ჩ	ჩ	ჩ	ჩ
B	ჩ	ჩ	ჩ	ჩ	ჩ	ჩ	ჩ

ხანძარი რეზერვუარზე №1

რეზერ-რი	1	2	13	14	19	20	21
სპეცია							
A	ჩ	ჩ	ბ	ბ	ჩ	ბ	ბ
B	ჩ	ბ	ბ	ბ	ბ	ჩ	ბ

ხანძარი რეზერვუარზე №2

რეზერ-რი	1	2	13	14	19	20	21
სპეცია							
A	ბ	ჩ	ბ	ჩ	ჩ	ბ	ბ
B	ჩ	ჩ	ბ	ბ	ბ	ბ	ბ

ხანძარი რეზერვუარზე №13

რეზერ-რი	1	2	13	14	19	20	21
სპეცია							
A	ბ	ბ	ჩ	ბ	ბ	ბ	ბ
B	ბ	ბ	ჩ	ჩ	ბ	ბ	ბ

ხანძარი რეზერვუარზე №14

რეზერ-რი	1	2	13	14	19	20	21
სპეცია							
A	ბ	ბ	ჩ	ჩ	ბ	ბ	ბ
B	ბ	ჩ	ბ	ჩ	ჩ	ბ	ბ

ხანძარი რეზერვუარზე №19

რეზერ-რი	1	2	13	14	19	20	21
სპეცია							
A	ჩ	ჩ	ბ	ჩ	ჩ	ბ	ბ
B	ჩ	ჩ	ბ	ბ	ჩ	ჩ	ბ

ხანძარი რეზერვუარზე №20

რეზერ-რი	1	2	13	14	19	20	21
სპეცია							
A	ჩ	ბ	ბ	ბ	ჩ	ჩ	ბ
B	ბ	ბ	ბ	ბ	ბ	ჩ	ჩ

ხანძარი რეზერვუარზე №21

რეზერ-რი	1	2	13	14	19	20	21
სპეცია							
A	ბ	ბ	ბ	ბ	ბ	ჩ	ჩ
B	ბ	ბ	ბ	ბ	ბ	ბ	ჩ

*ჩ - ჩართული, ბ - გაერთილები

წინამდებარე პროექტი გამოშვებულია მოქმედი ნორმების, წესების, ინსტრუქციების, სახელმწიფო სტანდარტების შესაბამისად და უზრუნველყოფს შენობა-ნაგებობების ხანძარსაწინააღმდეგო უსაფრთხო ექსპლოატაციას პროექტით გათვალისწინებული ღონისძიებების დაცვის შემთხვევაში.

მთ. სპეციალისტი /ი. საზონოვი/

შ.პ.ს. "ფირსტი"						
საპროექტო ჯგუფი			თბილისი, ძუბა ვახუშაძის №11, ნაპ. საპ. კოე. 01.11.04.029.046 შ.პ.ს.სან კატროლიუმ ჯორჯია" ნაპროექტის რეზერვუარების ბაბრილების სისტემის პროექტი	ფაქ. №		
თანამდებობა	გვარი	ხელმოწერა				
დირექტორი	ი. საზონოვი		ავზის მოწყობის ტიპური სქემა და ბაბრილების სისტემის მუშაობის ალგორითმი	063. №		
პ. მ. ი.	ი. საზონოვი					
დახმარა	ზ. შალიბაშვილი					
დ. თბილისი			სტადია	ფურცელი	ფურც. რ-ბა	თარიღი
			მ.პ.	8	8	21.04.17